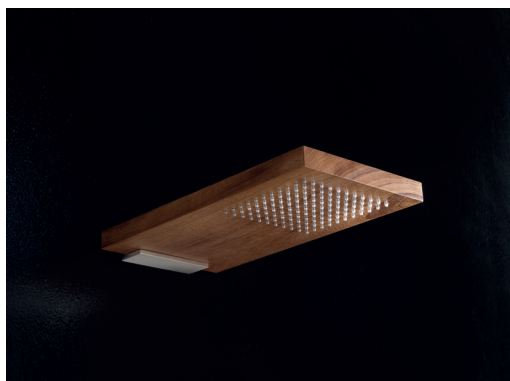


Soffione

Terra Marique

Descrizione generale



La peculiarità dei soffioni consiste nella cassetta di distribuzione interna in grado di evitare il contatto diretto dell'acqua con il legno. la versione strutturale di terra marique è connessa alla lastra di vetro mediante serraggio meccanico: nessun collante è necessario alla posa. Durante il montaggio è possibile fruire di un registro di profondità e di uno avente escursione laterale.



Caratteristiche Tecniche

La cassetta di distribuzione è progettata con l'obiettivo di un importante risparmio idrico ed energetico, ottenuto grazie a limitatori di portata che consentono l'**erogazione a 6 l/min** contro i canonici 25 l/min.

La speciale struttura interna consente lo svuotamento rapido del prodotto dall'acqua, evitando ristagni, riducendo l'accumulo di calcare e il fastidioso sgocciolamento una volta chiusa l'erogazione.

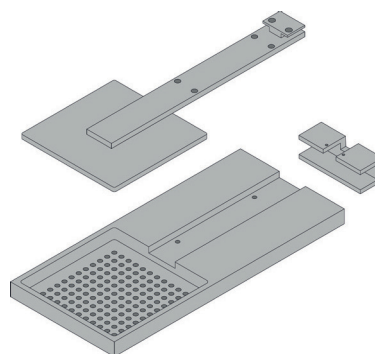
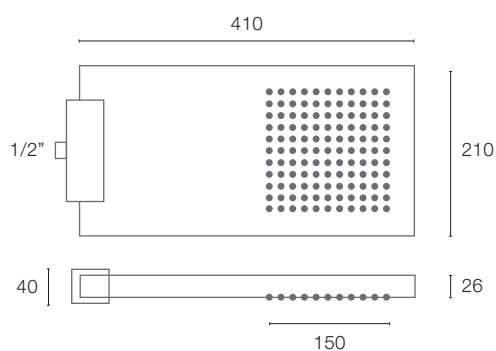
In alto la versione singola e sotto la versione strutturale del soffione Terra Marique.

Soffione

Terra Marique

Terra Marique

Regular



Terra Marique

Strutturale

